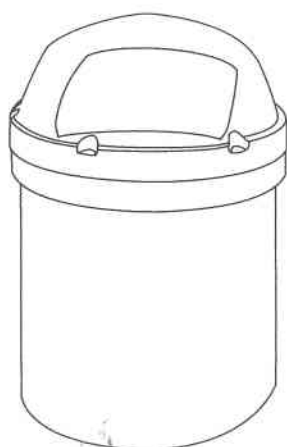
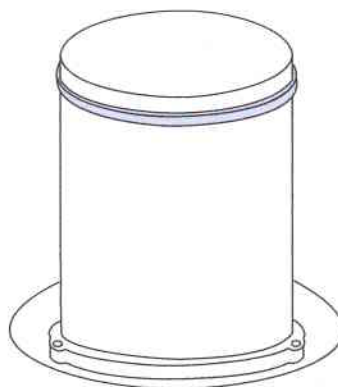


## INSTALLATIE INSTRUCTIES KITS

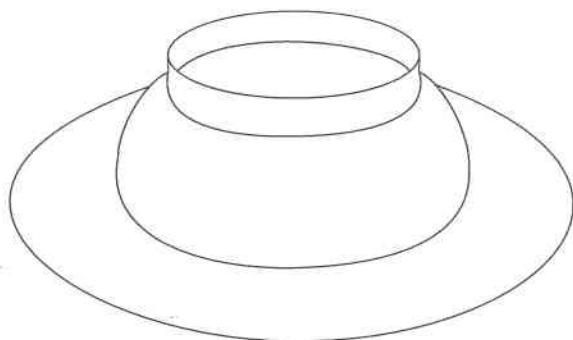
### ONDERDELEN



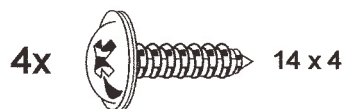
Koepelbuis



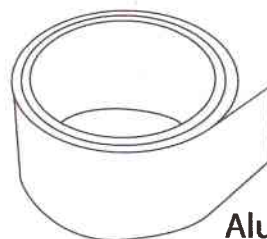
Lichtverdeler buis



Dubbelwandige  
geïsoleerde aluminium  
opstand

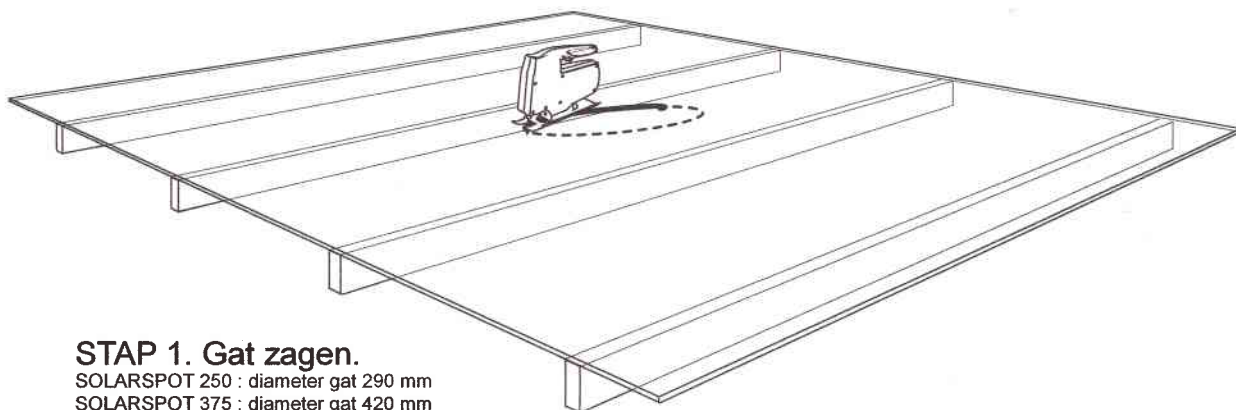


Opstandschroef

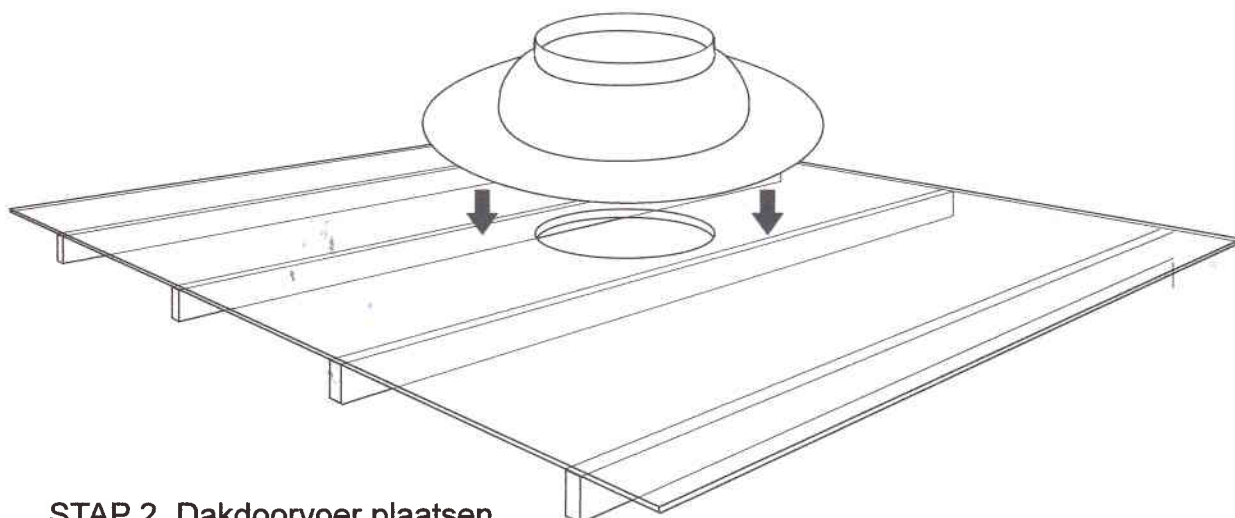


Aluminium  
tape

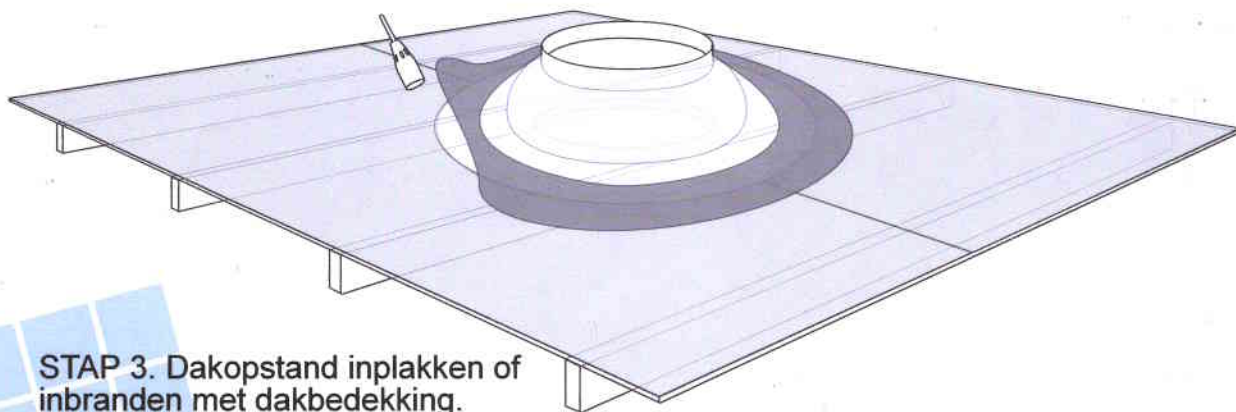




**STAP 1. Gat zagen.**  
SOLARSPOT 250 : diameter gat 290 mm  
SOLARSPOT 375 : diameter gat 420 mm

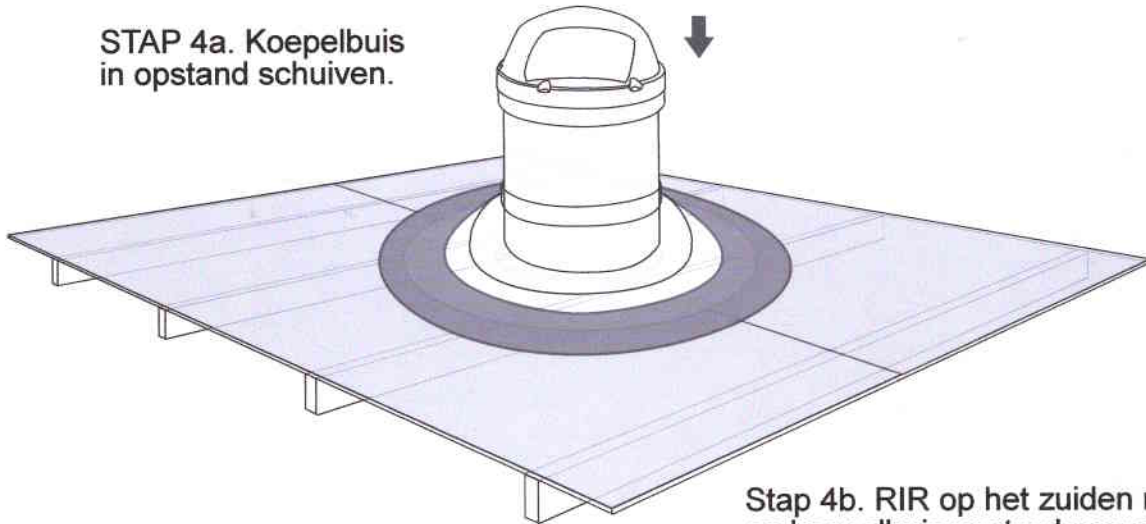


**STAP 2. Dakdoorvoer plaatsen.**  
bevestigen met schroeven en/of kit (niet meegeleverd)

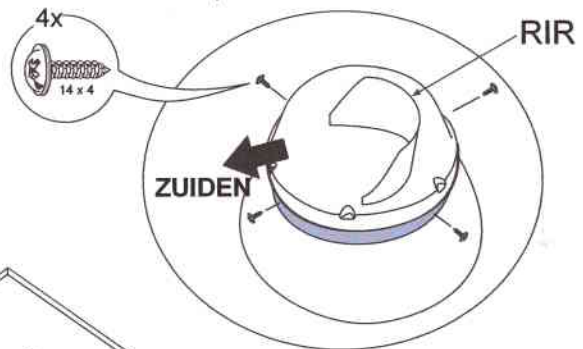


**STAP 3. Dakopstand inplakken of inbranden met dakbedekking.**

STAP 4a. Koepelbuis  
in opstand schuiven.

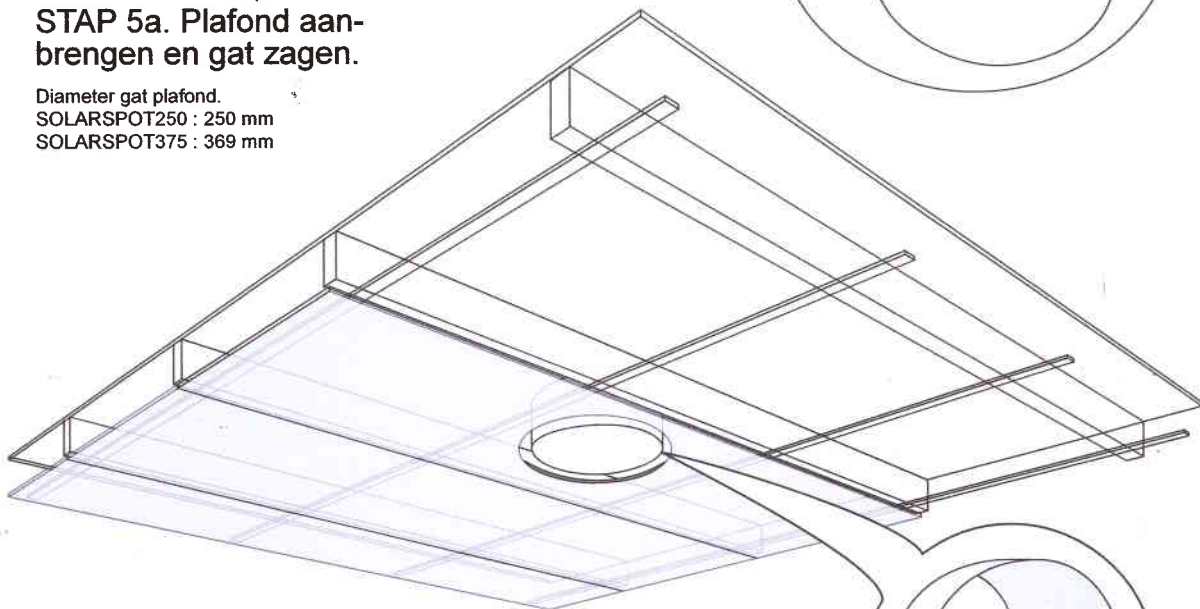


Stap 4b. RIR op het zuiden richten  
en koepelbuis vast schroeven.

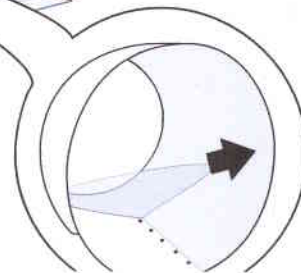


STAP 5a. Plafond aan-  
brengen en gat zagen.

Diameter gat plafond.  
SOLARSPOT250 : 250 mm  
SOLARSPOT375 : 369 mm

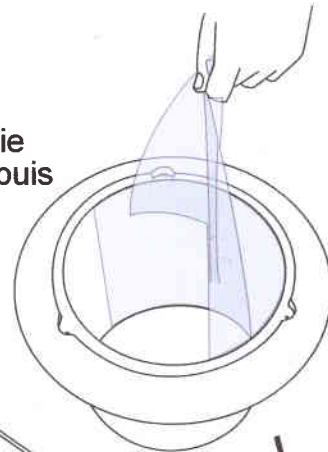


Stap 5b. Beschermfolie  
koepelbuis wegtrekken.

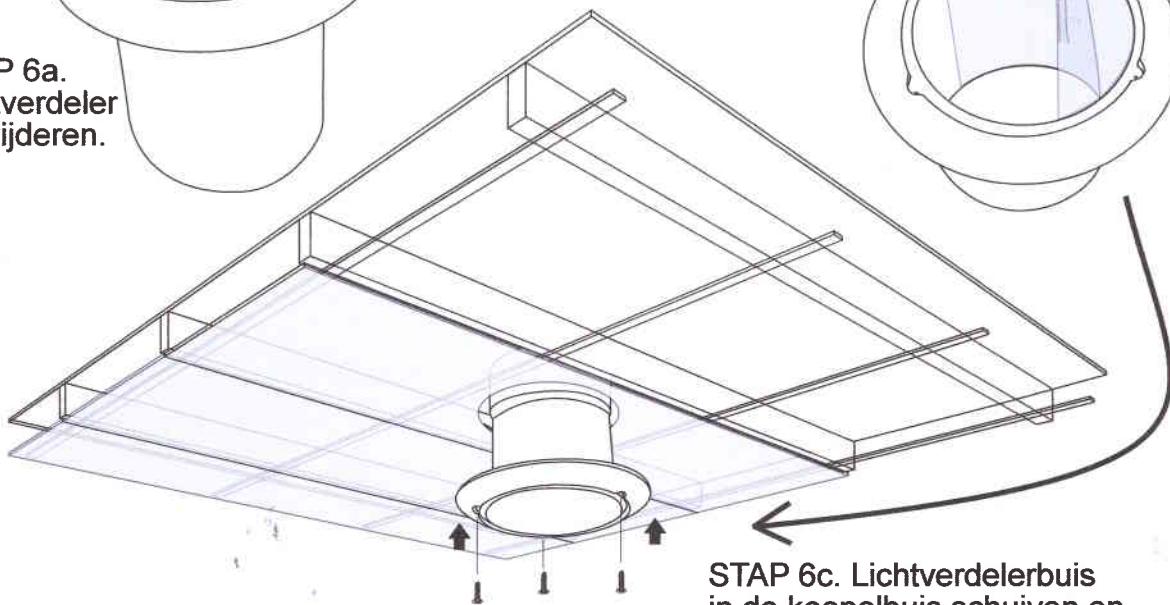




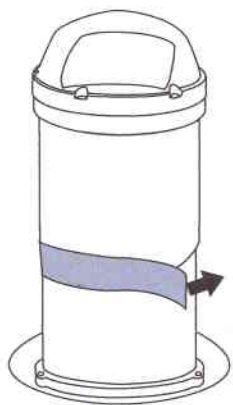
STAP 6a. Lichtverdeler verwijderen.



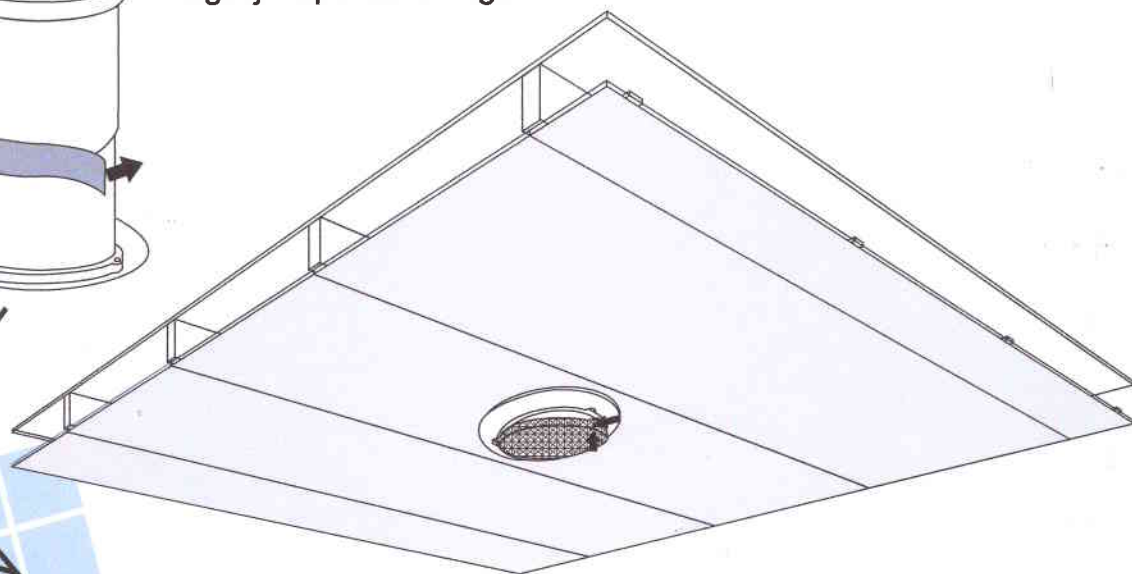
STAP 6b. Beschermfolie lichtverdelerbuis verwijderen.



STAP 6c. Lichtverdelerbuis in de koepelbuis schuiven en vastschroeven in het plafond.  
(schroeven niet meegeleverd)

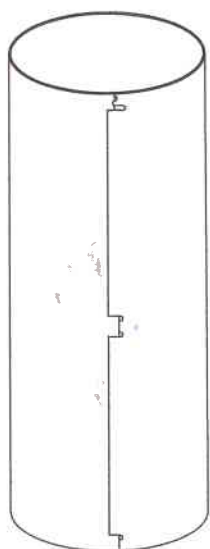


Stap 7a. Afsluitborstel sluit voldoende af. Indien mogelijk tape aanbrengen.

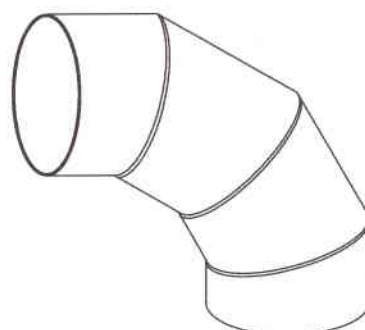


STAP 7b. Lichtverdeler plaatsen

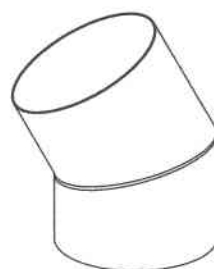
## INSTALLATIE INSTRUCTIES BUIZEN en BOCHTEN



Verlengbuizen 40, 60 en 120 cm



4-delige verstelbare bocht 0 - 90°



2-delige verstelbare bocht 0 - 30°

